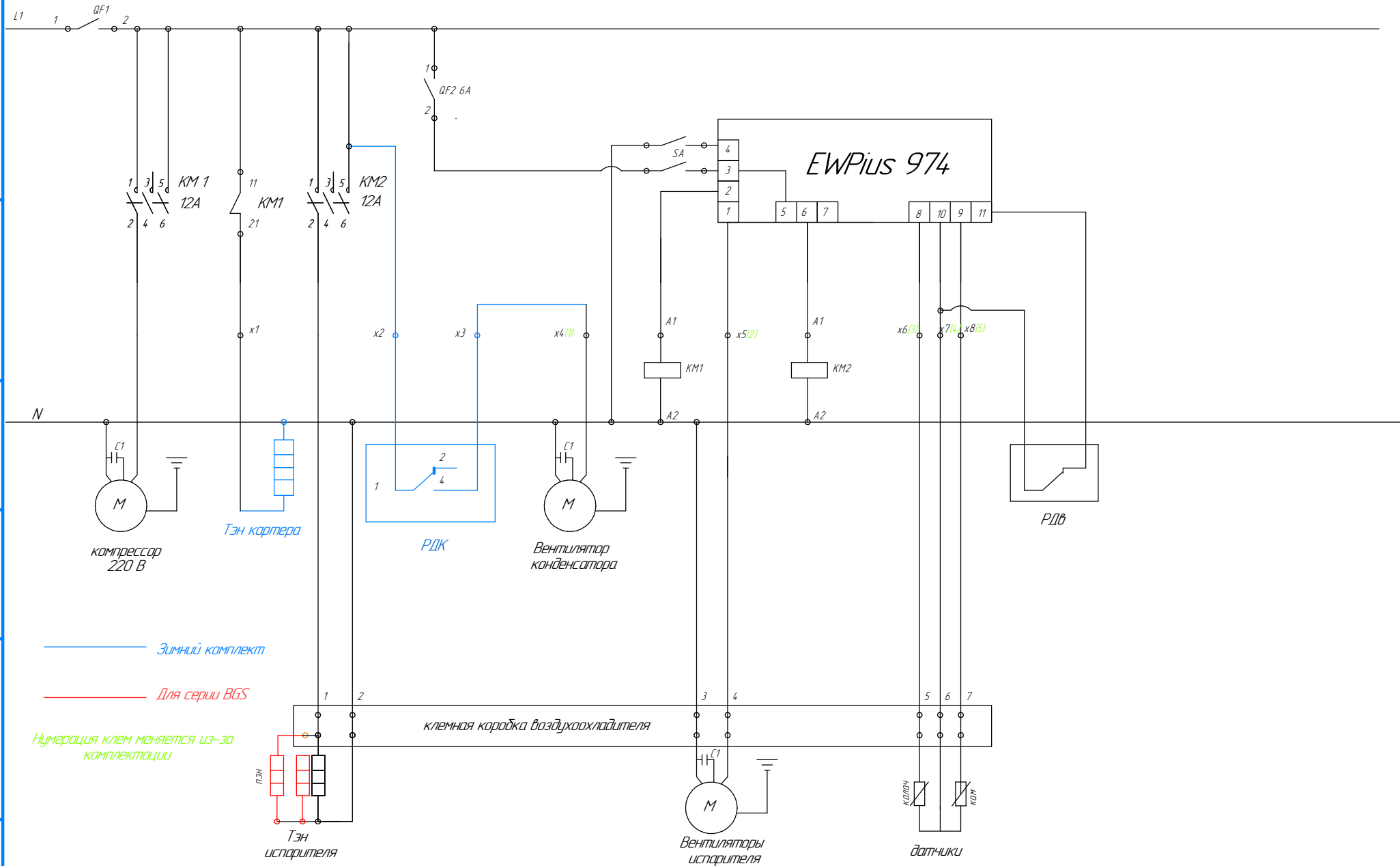


# Схема 2 серия Eliwell 220B



Инд. № подл.	Подп. и дата
Взам. инв. №	Инд. № дудл.
Подп. и дата	
Инд. № подл.	

Изм.	Лист	№ докум.	Подп.	Дата

Схема 2 серия Eliwell 220B

Лист  
1

Копировал

Формат А4